

HANDYMAT

Typenreihe King II

... von

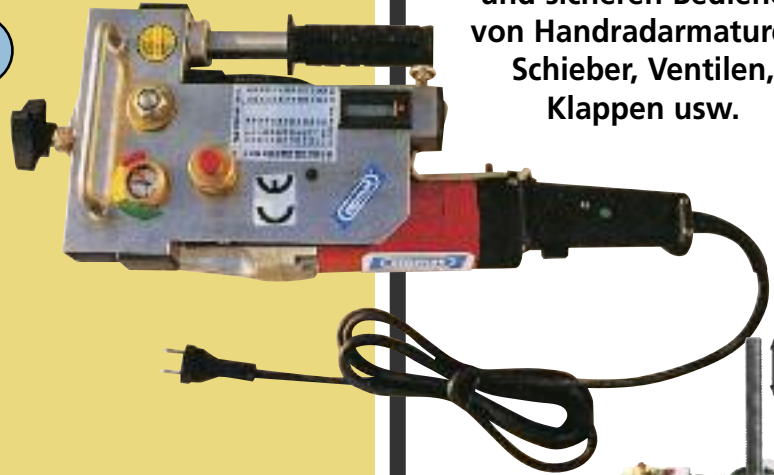


...wir erfinden's einfach

Spezialschieberdrehgeräte

das Handrad muß kein Standrad sein

- • • ♦ Von einer Person bedienbar
- • • ♦ Schont die Gesundheit
- • • ♦ Kompakte Bauform
- • • ♦ Flache Bauweise
- • • ♦ Praktische Handhabung
- • • ♦ Schnelle Montage
- • • ♦ Stufenlos einstellbares Drehmoment 0 – 450 Nm
- • • ♦ Tastschalter rechts/linkslauf
- • • ♦ Umdrehungszähler addierend/subtrahierend
- • • ♦ Kontinuierliche Drehzahl (ca 20 U/min)
- • • ♦ Optional: Verschiedene Drehzahlen



Zum einfachen, mühelosen und sicheren Bedienen von Handradarmaturen, Schieber, Ventilen, Klappen usw.

Handymat (DS) King II für durchgehende Spindeln



mit Handyfix Speicheradapter



Auch mit Luftantrieb.

HY01	230 VAC mit hydraulischer Rutschkupplung
HY01S	230 VAC mit hydraulischer Rutschkupplung, mit Schwenkhebeltechnik
HY02	110 VAC mit hydraulischer Rutschkupplung
HY03	48 VDC mit hydraulischer Rutschkupplung
HY03S	48 VDC mit hydraulischer Rutschkupplung, mit Schwenkhebeltechnik
HY04	1200 Watt Luftmotor mit hydraulischer Rutschkupplung
HY05	230 VDC mit hydraulischer Rutschkupplung, mit Schwenkhebeltechnik, für durchgehende Spindeln
HY13	1200 Watt Luftmotor mit hydraulischer Rutschkupplung
HY13DS	1200 Watt Luftmotor mit hydraulischer Rutschkupplung, für durchgehende Spindeln

Mit großem Erfolg können festsitzende oder undicht schließende Schieber regeneriert werden. Teure Auswechslungen entfallen.

Anwendungsbeispiele mit Handymat XYZ Drehmomentstützen,
für viele Varianten sicher einsetzbar



**Einarmabstützung in Ecke
auf Fünf-Speichen-Handrad**

Erforderliches Zubehör:

- 1 Handyfix Fünf-Speichenadapter #Fix 5
- 1 Satz XYZ Drehmomentstützen #HYXYZ01



**Einarmabstützung senkrecht
auf Drei-Speichen-Handrad**

Erforderliches Zubehör:

- 1 Handyfix Drei-Speichenadapter #Fix 3
- 1 Satz XYZ Drehmomentstützen #HYXYZ 01



**U-Form Abstützung auf Boden
mit Vierkantadapter 30/30 Standard**

Erforderliches Zubehör:

- 1 vier-Kantadapter 30/30 Standard # HY 2.6
- 1 Satz XYZ Drehmomentstützen #HYXYZ 01



**Einarmabstützung schräg nach unten auf
vier-Speichen-Handrad**

Erforderliches Zubehör:

- 1 Handyfix vier-Speichenadapter #Fix 4
- 1 Satz XYZ Drehmomentstützen #HYXYZ 01

Anwendungsbeispiele für Handymat, wie sie praktisch vorkommen.
Komplettsatz von Drehmomentstützen überall verwendbar.



Betätigung leichtgängiger Erdschieber mit Handabstützung.

Erforderliches Zubehör :

- 1 starre Teleskopwelle 70 - 120 cm mit Adapter 30/30 # HY 2.0
- 1 Satz X Y Z Drehmomentstützen # HYXYZ 01



Schwergängige Schieberbetätigung in Gasregelstation

Erforderliches Zubehör:

- 1 Handyfix Sechs-Speichenadapter #Fix 6
- 1 Satz XYZ Drehmomentstützen #HYXYZ 01



Spezialanwendung an unzugänglichem Handrad.
Mit fest installiertem Adapter sowie Winkelgetriebe. Antriebswelle führt durch Decke und dadurch mit Handymat - Maschine antreibbar.
Spezialzubehör auf Anfrage.

Handymat King II DS
Für durchgehende Spindeln



Für schwergängige Plattenschieber

Erforderliches Zubehör:

- 1 Handyfix Fünf-Speichenadapter #Fix 5
- 1 Satz XYZ Drehmomentstützen #HYXYZ 01

Weitere Anwendungsbeispiele von Handymat



**Spindelbetätigung innerhalb Decke.
Abstützung einfach gegen Wand.**

Erforderliches Zubehör:

- 1 starre Teleskopwelle 70-120 cm
mit Adapter 30/30 # HY 2.0
- 1 Satz XYZ Drehmomentstützen # HXYZY 01



**Pepino, lustiger ÜH von Elomat
noch besser: Abstützung von Drehmoment
ohne Körpereinsatz. Auch bei schwergängigen
ÜH mit XYZ Drehmomentstützen leicht möglich.**

Erforderliches Zubehör:

- 1 ÜH Adapter für Lochkranz # HYZ 20
oder Sechskant # HYZ 21
- 1 Satz XYZ Drehmomentstützen # HXYZY 01
- 1 Gelenkadapter B-Anschluß # HYZ 35



Einmannabstützung bei leichtgängigen ÜH

Erforderliches Zubehör:

- 1 ÜH Adapter für Lochkranz # HYZ 20
oder Sechskant # HYZ 21
- 1 Satz XYZ Drehmomentstützen # HXYZY 01

Anwendungsbeispiel für die Betätigung von Erdschiebern vom Einsatzfahrzeug aus



Mit dem Teleskoparm sind vom Fahrzeug aus schwergängige Schieber zu betätigen.

Erforderliches Zubehör:

- 1 Teleskoparm #Eu 1.3 •
- 1 Winkelrohr #HYZ35
- 1 Teleskopwelle mit 2 Kardangelenken 80 - 120 cm #EL 120 •
- 1 Profilwellenzapfen #HYZ 10



Teleskoparm platzsparend im Fahrzeug untergebracht
Teleskoparm # EU1.3

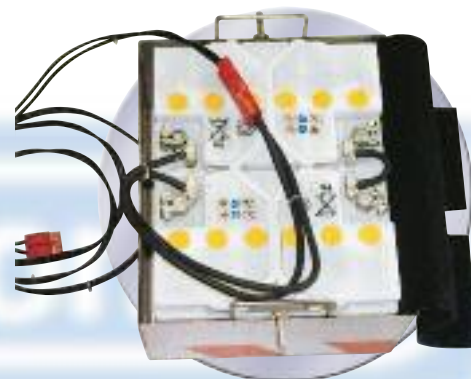


Leichtes Fußstützgestell aus Edelstahl
- Zur mühelosen Betätigung von Erdschiebern
Fußstützgestell #HYFO1

ZUBEHÖR FÜR HANDYMAT



Wasserabscheider und Öler mit 10 m 1/2" Schlauch für Lufthandymat #HYZ 70



Batteriesatz 48V mit Edelstahlbox und 10 m Kabelsatz #HYZ 80 (für 48V Handymat).



robuste Industriekabeltrommel mit FI Schutzschalter, Gummikabel 25 m #HYZ 90, dto. 40 m #HYZ 91



Fußstützgestell HYFO1 aus Edelstahl



Alu Transportbox #Hytp 01 für Handymat sowie für 1 Vierkantadapter. L 66 cm B: 28 cm, H: 32 cm

Beispiel

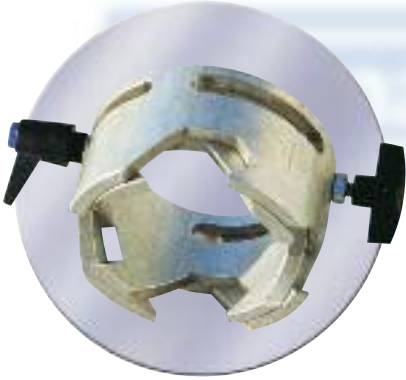


Teleskoparm mit Bodenplatte, Fahrzeughöhe bitte angeben #EU 1.3, in Verbindung mit Winkelrohr



Stabile Tragetasche #HYTT 01 Platz für: 1 Satz XYZ Drehmomentstützen sowie div. Handyfixadapter

ZUBEHÖR FÜR HANDYMAT



3 Speichen Handyfixadapter # Fix 3
 4 Speichen Handyfixadapter # Fix 4
 5 Speichen Handyfixadapter # Fix 5
 6 Speichen Handyfixadapter # Fix 6
 7 Speichen Handyfixadapter # Fix 7



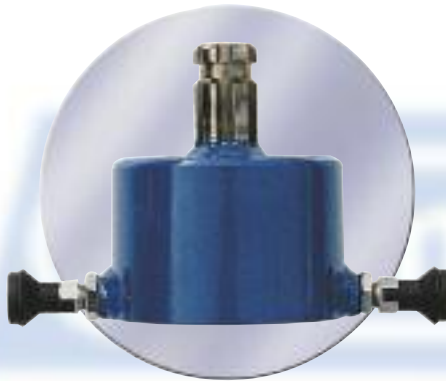
Vierkant-Adapter 30/30 Standard #HY 2.6



Profilwellenzapfen
 #HYZ 10 zweiseitig 60 mm



Handyfix kompatibel mit
 Handratsche RA 1.0 von Elomat.

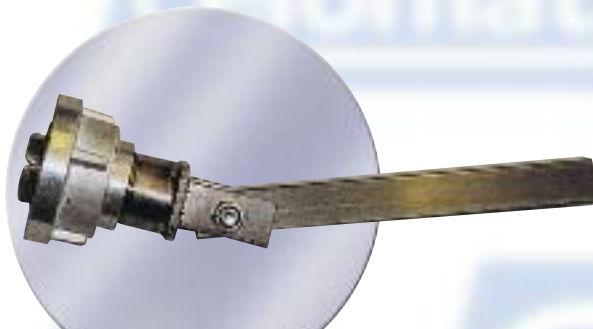


ÜH-Adapter # HYZ 21 für ÜH mit
 Sechskant oder Lochkranz
 im Haubenkopf



Starre Teleskopwelle
 100 - 160 cm
 # HY2.0 mit
 Adapter 30/30
 Teleskopwelle
 mit 1 Kugelgelenk
 unten feststellbar von
 100 - 160 cm #HY 2.1
 oder Teleskopwelle
 mit 2 Gelenken
 100 - 160 cm #EL018

Schiebehülse ermöglicht starre oder
 gelenkige Teleskopwelle



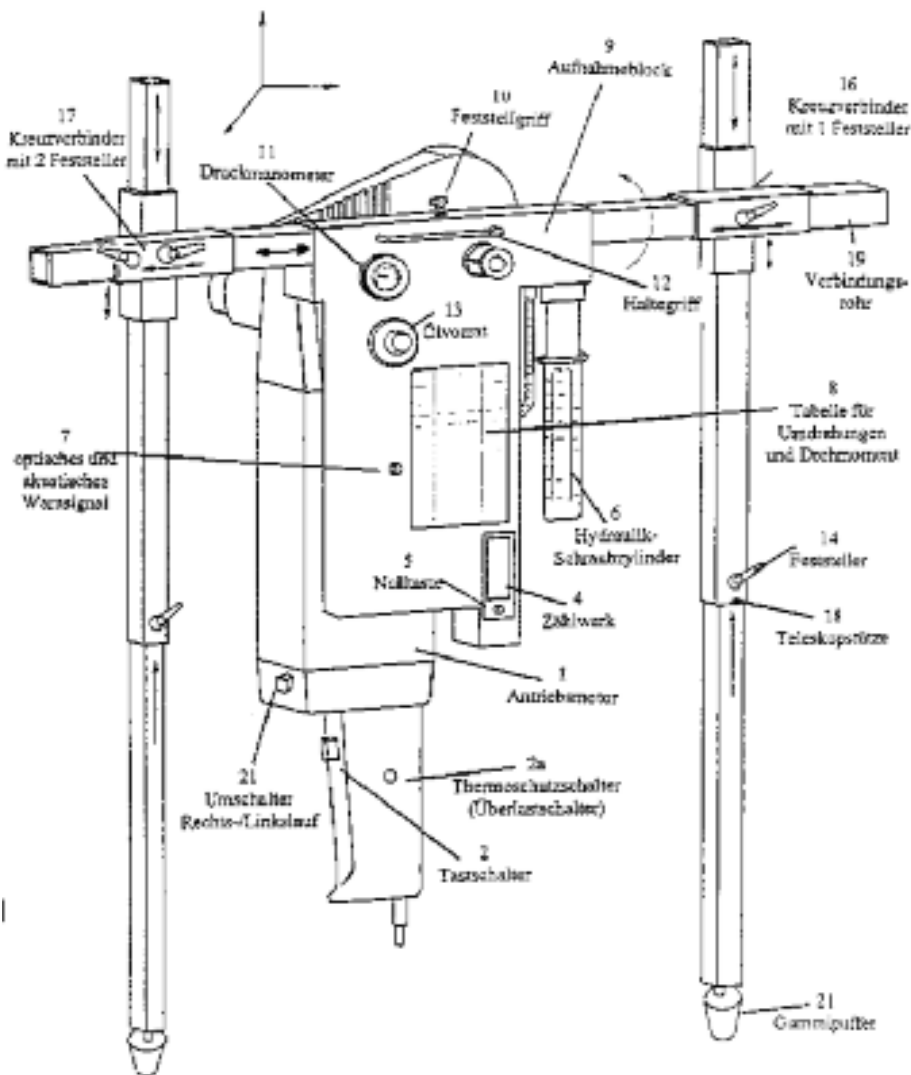
Gelenkadapter B-Anschluß
 für ÜH Betätigung #HYZ 22
 (in Verbindung mit XYZ
 Abstützsystem)



XYZ Abstützelemente,
 kompletter Satz Teleskop
 von 100 - 190 cm,
 aus Edelstahl # HXYZ01
 incl. Dreipunktketten-
 spannvorrichtung.

Einzelteile und technische Daten

Typ HY 01, 230 V AC



Technische Daten: Handymat King II Nr. HY 01, 230 V AC

Spannung:	Wechselstrom, 230 V	Sicherung:	Überlastungssicherung. Die Stromstärke kann kurzfristig ohne Auswirkung auf den Betrieb der Maschine um 50 % zunehmen. Der Motor wird bei dauerhafter Überlastung ausgeschaltet.
Frequenz:	50 - 60 Hz	Isolierung:	nach VDE 0740 oder CEE Ausgabe 20
Gehäuse:	Aluminium, Edelstahl und Kunststoff	Umdrehungszähler:	am oberen Teil, mit extra Reset-Taste, um den Umdrehungsschalter wieder auf Null zu stellen, Pos. 4 und 5 Abbildung
Schutzart:	IP 21 VDE 0740 CE Puplicatoin 20	Zählerspannung:	ohne Netzspannung mittels Batterie, Typ Varta Lithium 3V (Lebensdauer ca. 10 Jahre)
Antrieb:	mittels Schneckenräder	Warnsignal:	Piepston bei 10 bar. Warnung, daß mit großen Kräften gearbeitet wird. Signalleuchte. Batterie: Blockbatterie 9V
Leistung:	1200 W	Befestigung	Handyfix Adapter: mit 2 (Sicherungs-) Druckstiften
Stromstärke:	6 A	Handymat	
Netzsicherung:	10 A	Abmessungen:	Länge: 500 mm, Breite: 200 mm, Höhe: 220 mm
maximales Drehmoment:	ca. 500 Nm		Höhe mit Handyfixadapter 310 mm
Drehzahl:	ca. 20 U/min.		Erforderlicher Freiraum o.K. Handrad bis Decke 400 mm
Rutschkupplung:	hydraulische Lamellenkupplung		
Getriebe:	Schneckengetriebe mit Dauerfettfüllung		
Gewicht:	ca. 15 kg, ohne Stützen, ohne Adapter		
Einstellung Drehmoment:	manuelle stufenlose Einstellung während der Bedienung der Armaturen (hydraul. Erhöhung des Drehmoments)		
Drehrichtung:	links- und rechtsherum über Schalter an der Maschine		
geeignete Absperrarmaturen:	alle Typen und Diameter		
Inbetriebnahme:	über Tastschalter		

Überreicht durch:



Elomat Anlagenbau Wassertechnik GmbH
Mättich-Elomatstr. 10 · D-77880 Sasbach
Tel. 0 78 41 / 20 77 - 0 · Fax 0 78 41 / 20 77 - 22
e-mail: wittenauer@elomat.de · www.elomat.de